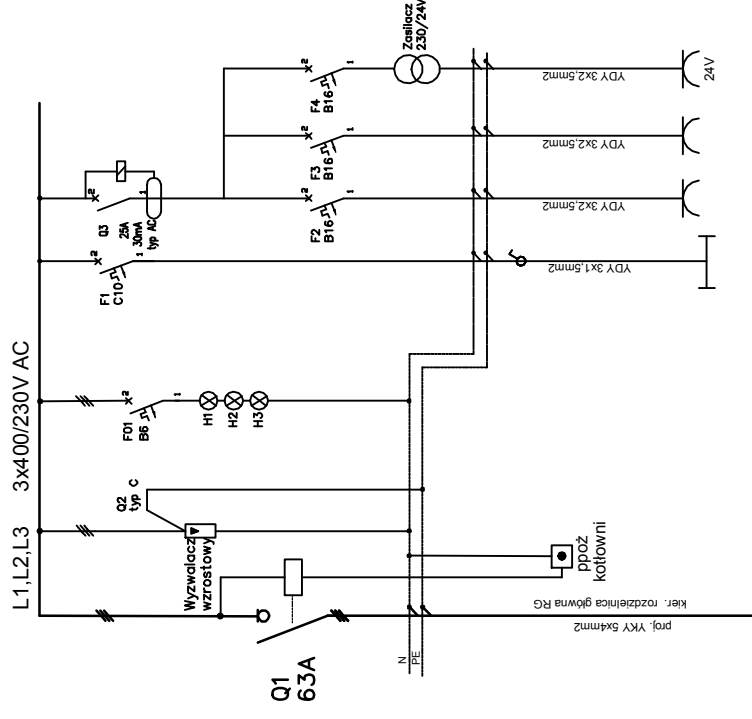
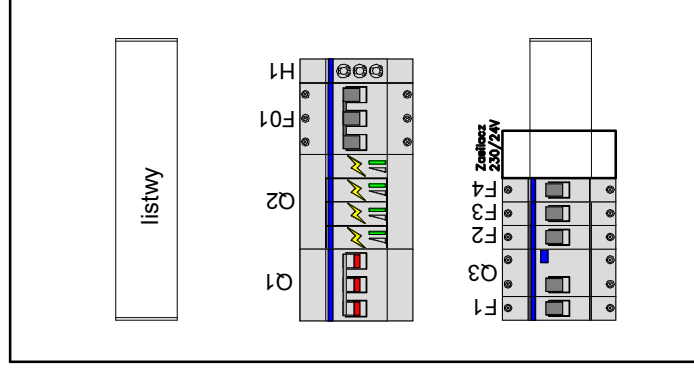


# rozdzielnica kotłowni RK



Q1	Q2	F01	F1	F2	F3	F4	Ps = 2kW
WZK YKY 5x4mm2	Ogranicznik przepięć typ C	Kontrola napięcia	Oświetlenie kotłowni	Gniazda kotłownia, moduł	Pompy, gniazda	Gniazdo 24V	
			0,2kW	1kW	1kW	1kW	

Rozdzielnica RK 36 mod IP44 N/T  
350x550mm



TEMA T	PROJEKT PRZEBUDOWY BUDYNKU URZĘDU SKARBOWEGO W PUCKU WRAZ Z BUDOWĄ WEWNĘTRZNEJ I ZEWNĘTRZNEJ INSTALACJI GAZOWEJ, ZEWNĘTRZNEJ INSTALACJI KANALIZACJI DESZCZOWEJ, ZEWNĘTRZNEJ INSTALACJI ELEKTRYCZNEJ I OŚWIETLENIA TERENU, UTWORZENIEM ISTNIEJĄCEGO PARKINGU I ROZBIÓRKI WIATY, ul. Szytowskiękiego 18, 84-100 Puck	JEDN. PROJEKTOWA PNIEWSKI Architekci Sp. z o.o. ul. Świętojska 79/3, 81-389 Gdynia www.architekkgdynia.com.pl
ADRES	PODPIS	INWESTOR Izba Administracji Skarbowej w Gdańsku ul. Długa 75/76, 80-831 Gdańsk
PROJEKTANT w specjalności Instalacyjnej	mgr inż. Marcin Kacprzak POM/0207/POOE/10	FAZA PROJEKT WYKONAWCZY
SPRAWDZAJĄCY w specjalności Instalacyjnej	mgr inż. Adam Kibort POM/0009/PWOE/12	BRANŻA ELEKTRYCZNA
TYTUŁ	SCHEMAT ROZDZIELNICZY KOTŁOWNI RK	SKALA ---
		DATA 11.2017r
		NR RYS. PW-E29